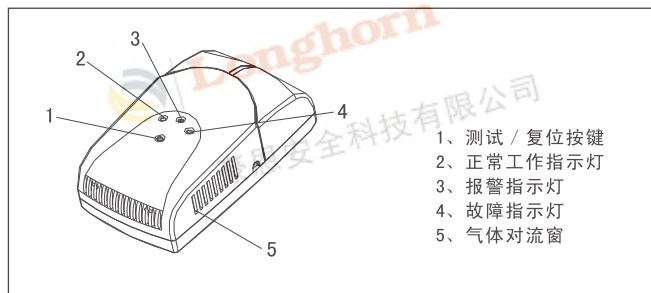


测量范围为 0~100%LEL的 独立式可燃气体探测器

本产品采用单片机技术设计，选用最先进的小电流进口气敏元件，内置温度补偿模块，工作稳定，安装简单，能够及时探测到泄漏的燃气，准确地发出声光报警信号。适用于家庭、宾馆、公寓等存在可燃气体的场所，进行安全监控。本产品符合GB15322.2-2003《可燃气体探测器第2部分：测量范围为0~100%LEL的独立式可燃气体探测器》标准要求。

产品示意图



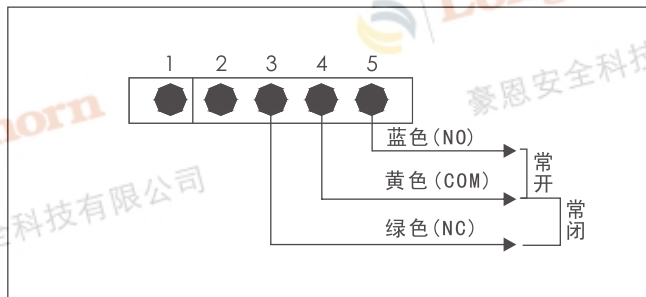
技术参数

探测气体	天然气或液化石油气
工作电压	AC220V ± 15%，50Hz
报警浓度	8% LEL
报警浓度误差	± 3% LEL
蜂鸣器声压	≥70dB (正前方1米处)
工作环境	0℃~+55℃；相对湿度：≤95%RH
稳定性	长期工作报警浓度误差±5% LEL
重复性	重复测试报警浓度误差±3% LEL
消耗功率	< 3W
报警方式	声光报警、常开/常闭可选
外形尺寸	125×70×44mm

注意：标定气样为CH₄气体或LPG气体。

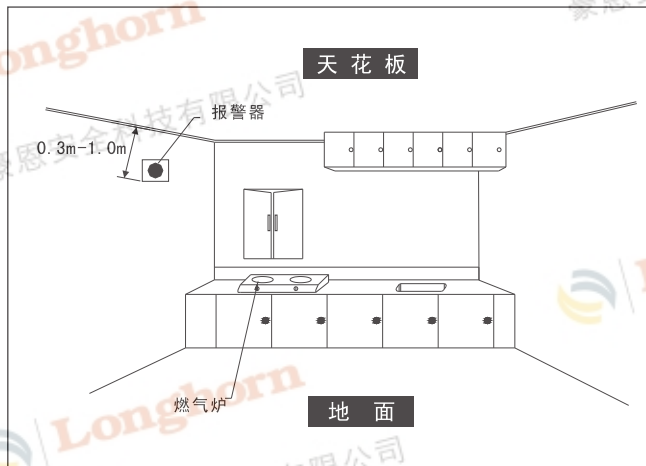
接线安装指导

所有的接线安装必须符合国家及地方的有效法规、标准。导线芯的粗细应当适当，不恰当的连接将导致在发生燃气泄漏时，不能正常报警。

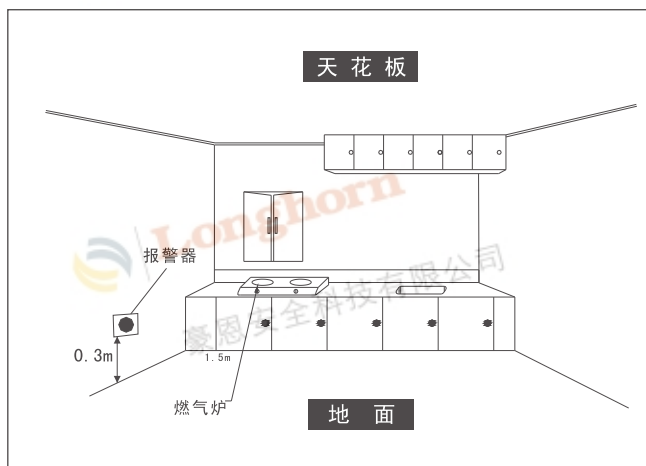


产品的安装

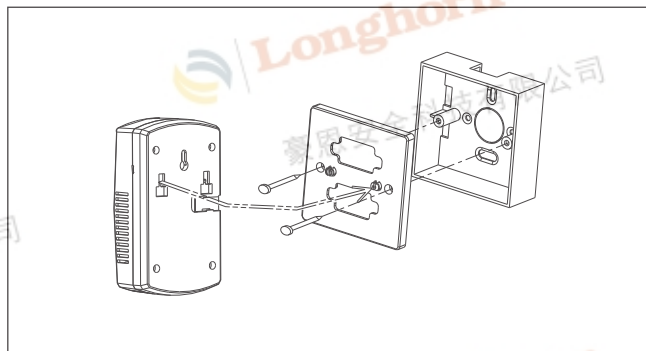
1、探测天然气选择合适的位置安装于低于天花板0.3~1.0米处，距离气源半径1.5米内；



探测液化石油气选择合适的位置安装于高于地面0.3m处，距离气源半径1.5米内；



2、用安装螺丝将86*86安装板固定在选择好的位置上，将报警器卡入、旋转，并且检查是否牢固；



- 3、家庭安装时还应注意，安装位置不能离燃气炉具太近，以免报警器受到炉具火焰的烘烤，不能安装在油烟大的地方，以免引起误报警或导致报警器的进气孔进气不畅，从而影响报警器的灵敏度，也不能安装于排气扇、门窗边与浴室水汽较大处。

产品的使用

本产品可以作为报警器单独使用，也可以联网使用，输出常开/常闭信号。

1、单独使用

- (1)对照“产品的安装”将报警器装在合适的位置。
- (2)接通报警器电源。电路进入自检状态，红色、绿色、黄色指示灯同时闪烁一次，蜂鸣器“嘀”的一声，电路进入预热状态，这时绿色指示灯每秒闪烁一次，绿色指示灯常亮，表示报警器进入正常工作状态。

2、联网使用

- (1)对照“产品的安装”将报警器装在合适的位置，根据报警主机的要求选择常开或常闭接点，将报警器与主机连接。
 - (2)接通报警器电源。电路进入自检状态，红色、绿色、黄色指示灯同时闪烁一次，蜂鸣器“嘀”的一声，电路进入预热状态，这时绿色指示灯每秒闪烁一次，绿色指示灯常亮，表示报警器进入正常工作状态。
 - (3)在预热状态下，按下测试键一次，报警器会有联网信号输出，可作为系统联网报警测试用。
- 3、报警器探测到可燃气体泄漏后，红色指示灯闪烁，同时蜂鸣器发出“嘀嘀”报警声，输出报警信号。可燃气体排除后，报警器自动恢复到监控状态。也可按下复位键超过3秒复位探测器。
 - 4、黄色灯常亮，蜂鸣器长鸣，表示传感器内部故障。
 - 5、报警器内部故障时，请先关报警器电源，然后再开启电源后，报警器重新自检，若蜂鸣器仍长鸣，应切断电源，请与售后服务中心联系。

产品测试

燃气泄漏报警器安装完毕后，可用打火机以不点火的方式，在距气体对流窗5cm左右的距离向周围释放一些气体来检验报警器报警或作为系统联网调试，或者按下“测试”键一次，报警器报警时会有联网信号输出，可作为各种安防报警主机的防区输入。不要过多的用燃气频繁试验，这样会降低气敏元件的灵敏度。燃气的报警浓度根据GB15322.2-2003标准中所规定的值进行设定的。当环境空气中可燃气体浓度低于报警设定值时，报警器会自动停止报警，恢复到监控状态。

日常维护

报警器长时间的使用，气体对流窗处会有一些油污粘附，影响感气灵敏度。建议用户每三个月（或视污染情况）用刷子混合少量清洁剂将气体对流窗周围清洗，切勿使清洗液进入机体内，清洗后重新对产品进行测试。

警情处理

当环境空气中可燃气体浓度值达到或超过报警设定浓度值时，探测器会自动进入持续报警状态，这时应：

- 1、立即关闭管道阀门。
- 2、立即打开窗户使室内空气流通。
- 3、熄灭所有火源，避免使用一切能产生火花的物品（如开打火机、划火柴等）。
- 4、避免开关各种电器。
- 5、检查气体泄漏原因，并及时通知相关部门及相关专业人员处理。经检查如果报警器为误报，则用户应检查报警器的安装位置是否合适。

灯光信息

红灯闪烁	表示燃气泄漏报警
绿灯闪烁	表示正在激活内部传感器
绿灯常亮	表示正常工作状态
黄灯常亮	表示报警器内部故障

注意事项

- 1、本产品必须有正确的连线和正确的电源供电无论任何原因失去电源，报警器将无法工作。
- 2、使用本产品连续通电24小时后请将吸塑罩取下。
- 3、本产品必须按照说明书的要求定期维护。
- 4、报警器不可能寿命无限，推荐有效使用寿命为3年；探测器应每半年测试一次，发现失效必须尽快维修或更换。
- 5、本产品可以减少事故的发生，但不能确保万无一失。为了您的安全，除了正确使用本产品，在日常生活中要提高警惕，加强安全防患意识。